



Guardamotores MS 116, MS 325, MS 450, MS 495, MS 497 Interruptor Isomax MP



Índice

Detalles para pedido

| | |
|--|------|
| Guardamotor MS 116 | 2/2 |
| Accesorios para Guardamotor MS 116 | 2/2 |
| Guardamotor MS 325 | 2/5 |
| Accesorios para Guardamotor MS 325 | 2/6 |
| Guardamotores MS 450, MS 495 | 2/8 |
| Guardamotor MS 497 | 2/9 |
| Accesorios para Guardamotores MS 450, MS 495, MS 497 | 2/9 |
| Interruptor Isomax MP | 2/11 |
| Accesorios para interruptor Isomax MP | 2/12 |

Características técnicas

| | |
|--|------|
| Guardamotor MS 116 | 2/13 |
| Guardamotor MS 325 | 2/14 |
| Guardamotores MS 450, MS 495, MS 497 | 2/15 |
| Interruptor Isomax MP | 2/16 |

Dimensiones

| | |
|--|------|
| Guardamotor MS 116 | 2/17 |
| Guardamotor MS 325 | 2/18 |
| Guardamotores MS 450, MS 495, MS 497 | 2/20 |
| Interruptor Isomax MP | 2/21 |

Guardamotor MS 116

Detalles para pedido Accesorios

Envoltorio IP 20. Montaje rápido en carril DIN EN 50 022, 35 mm



MS 116

MS 116 con minicontactor B7

| Tipo | Regulación A...A | Código pedido | Embal. uds. | Peso kg |
|---|---------------------|---------------------|----------------|------------|
| MS 116 con disparo térmico y electromagnético. | | | | |
| MS 116 - 0.16 | 0.16 ... 0.16 | 1SAM 250 000 R 1001 | 1 | 0.268 |
| MS 116 - 0.25 | 0.16 ... 0.25 | 1SAM 250 000 R 1002 | 1 | 0.268 |
| MS 116 - 0.4 | 0.25 ... 0.40 | 1SAM 250 000 R 1003 | 1 | 0.268 |
| MS 116 - 0.63 | 0.40 ... 0.63 | 1SAM 250 000 R 1004 | 1 | 0.268 |
| MS 116 - 1.0 | 0.63 ... 1.00 | 1SAM 250 000 R 1005 | 1 | 0.268 |
| MS 116 - 1.6 | 1.00 ... 1.60 | 1SAM 250 000 R 1006 | 1 | 0.268 |
| MS 116 - 2.5 | 1.60 ... 2.50 | 1SAM 250 000 R 1007 | 1 | 0.268 |
| MS 116 - 4 | 2.50 ... 4.00 | 1SAM 250 000 R 1008 | 1 | 0.268 |
| MS 116 - 6.3 | 4.00 ... 6.30 | 1SAM 250 000 R 1009 | 1 | 0.268 |
| MS 116 - 10.0 | 6.30 ... 10.00 | 1SAM 250 000 R 1010 | 1 | 0.268 |
| MS 116 - 12.0 | 8.00 ... 12.00 | 1SAM 250 000 R 1012 | 1 | 0.268 |
| MS 116 - 16.0 | 10.00 ... 16.00 | 1SAM 250 000 R 1011 | 1 | 0.268 |

Accesorios

| Tipo | Código pedido | Embal. uds. |
|--|---|----------------|
| Bloque de contactos auxiliares frontales. | | |
| HKF1-11 | 1 NA + 1 NC 1SAM 201 901 R 1001 | 10 |
| Bloque de contactos auxiliares laterales, montaje a la derecha. | | |
| HK1-11 | 1 NA + 1 NC 1SAM 201 902 R 1001 | 10 |
| HK1-20 | 2 NA 1SAM 201 902 R 1002 | 10 |
| HK1-02 | 2 NC 1SAM 201 902 R 1003 | 10 |
| Bloque de contactos de señalización de disparo, montaje lateral a la derecha. | | |
| SK1-11 | 1 NA + 1 NC 1SAM 201 903 R 1001 | 10 |
| SK1-20 | 2 NA 1SAM 201 903 R 1002 | 10 |
| SK1-02 | 2 NC 1SAM 201 903 R 1003 | 10 |
| Bobina de mínima tensión, montaje lateral a la izquierda. | | |
| UA1-24 | 24 V AC 1SAM 201 904 R 1001 | 10 |
| UA1-48 | 48 V AC 1SAM 201 904 R 1002 | 10 |
| UA1-60 | 60 V AC 1SAM 201 904 R 1003 | 10 |
| UA1-120 | 120 V AC 1SAM 201 904 R 1004 | 10 |
| UA1-230 | 230 V AC 1SAM 201 904 R 1005 | 10 |
| UA1-400 | 400 V AC 1SAM 201 904 R 1006 | 10 |
| UA1-415 | 415 V AC 1SAM 201 904 R 1007 | 10 |
| Bobina de mínima tensión con 2 contactos NA incorporados, montaje lateral a la izquierda. | | |
| UA1-HK-24 | 24 V AC 1SAM 201 905 R 1001 | 10 |
| UA1-HK-48 | 48 V AC 1SAM 201 905 R 1002 | 10 |
| UA1-HK-60 | 60 V AC 1SAM 201 905 R 1003 | 10 |
| UA1-HK-120 | 120 V AC 1SAM 201 905 R 1004 | 10 |
| UA1-HK-230 | 230 V AC 1SAM 201 905 R 1005 | 10 |
| UA1-HK-400 | 400 V AC 1SAM 201 905 R 1006 | 10 |
| UA1-HK-415 | 415 V AC 1SAM 201 905 R 1007 | 10 |
| Bobinas de emisión. | | |
| AA1-24 | 20-24 V 50/60 Hz 1SAM 201 910 R 1001 | 1 |
| AA1-110 | 110 V 50/60 Hz 1SAM 201 910 R 1002 | 1 |
| AA1-230 | 200-240 V 50/60 Hz 1SAM 201 910 R 1003 | 1 |
| AA1-400 | 350-415 V 50/60 Hz 1SAM 201 910 R 1004 | 1 |
| Nota: Montaje en el lateral izquierdo | | |
| Dispositivo de cierre. | | |
| SA1 | adaptador cierre GJF1 101 903 R 0001 | 10 |
| SA3 | dispositivo cierre GJF1 101 903 R 0003 | 1 |
| Pieza de unión entre guardamotor y contactor / minicontactor. | | |
| BEA7/116 | mini contactores B6/B7 1SBN 080 906 R 1000 | 1 |
| BEA16/116 | contactores A9/A12/A16 1SBN 081 406 R 1000 | 1 |
| BEA26/116 | contactores A26 1SBN 082 406 R 1000 | 1 |

Guardamotor MS 116

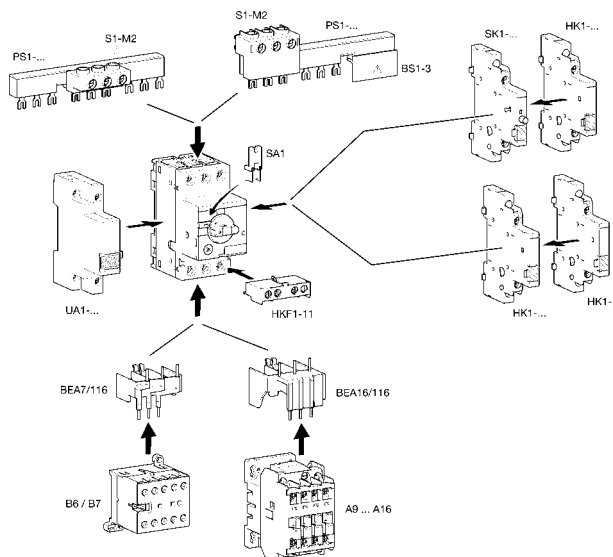
Detalles para pedido Accesorios

Accesorios

| Tipo | Código pedido | Embal. uds. |
|---|----------------------------|-------------|
| Bloques de barras. | | |
| PS1-2-0 , para 2 MS 116 sin contacto auxiliar lateral | 1SAM 201 906 R 1002 | 10 |
| PS1-3-0 , para 3 MS 116 sin contacto auxiliar lateral | 1SAM 201 906 R 1003 | 10 |
| PS1-4-0 , para 4 MS 116 sin contacto auxiliar lateral | 1SAM 201 906 R 1004 | 10 |
| PS1-5-0 , para 5 MS 116 sin contacto auxiliar lateral | 1SAM 201 906 R 1005 | 10 |
| PS1-2-1 , para 2 MS 116 con 1 contacto auxiliar lateral | 1SAM 201 906 R 1012 | 10 |
| PS1-3-1 , para 3 MS 116 con 1 contacto auxiliar lateral | 1SAM 201 906 R 1013 | 10 |
| PS1-4-1 , para 4 MS 116 con 1 contacto auxiliar lateral | 1SAM 201 906 R 1014 | 10 |
| PS1-5-1 , para 5 MS 116 con 1 contacto auxiliar lateral | 1SAM 201 906 R 1015 | 10 |
| PS1-2-2 , para 2 MS 116 con 2 contactos auxiliares lateral | 1SAM 201 906 R 1022 | 10 |
| PS1-3-2 , para 3 MS 116 con 2 contactos auxiliares lateral | 1SAM 201 906 R 1023 | 10 |
| PS1-4-2 , para 4 MS 116 con 2 contactos auxiliares lateral | 1SAM 201 906 R 1024 | 10 |
| PS1-5-2 , para 5 MS 116 con 2 contactos auxiliares lateral | 1SAM 201 906 R 1025 | 10 |
| Terminales de conexión, 63 A, 690 V, trenzado 25 mm², flexible 16 mm². | | |
| S1-M1 , plano | 1SAM 201 907 R 1001 | 10 |
| S1-M2 , alto | 1SAM 201 907 R 1002 | 10 |
| Cubierta para bloque de barras. | | |
| BS1-3 | 1SAM 201 908 R 1001 | 50 |
| Mando giratorio montaje en puerta IP65, con eje telescópico, triple cierre en posición off y bloqueado en posición on. | | |
| OXB2AJM , Mando giratorio negro | 1SCA 022 384 R 6940 | 1 |
| OXY2AJM , Mando giratorio rojo/amarillo | 1SCA 022 384 R 6940 | 1 |
| OXS5X 85 , Ejé 85 mm | 1SCA 022 347 R 3570 | 1 |
| OXS5X 105 , Ejé 105 mm | 1SCA 022 347 R 3650 | 1 |
| OXS5X 130 , Ejé 130 mm | 1SCA 022 353 R 4540 | 1 |
| OXS5X 180 , Ejé 180 mm | 1SCA 022 353 R 4620 | 1 |
| MSMN , Adaptador ⁽¹⁾ | 1SAM 101 923 R 0001 | 1 |
| MSOX , Adaptador + Ejé ⁽²⁾ | 1SAM 101 924 R 0001 | 1 |

(1) Adaptador para el alojamiento del eje, se fija directamente sobre el guardamotor.

(2) Se fija directamente sobre el guardamotor.



● Guardamotor MS116 página 2/2 ● Características técnicas página 2/13 ● Dimensiones página 2/17



Bloque de barras PS1-2-1

SST 023 93 R



Bloque de barras PS1-4-1

SST 024 93 R



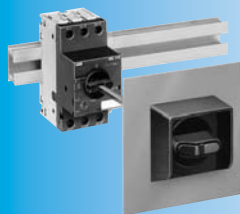
Terminal de conexión S1-M1

SST 021 93 R



Terminal de conexión S1-M2

SST 021 93 R



Mando giratorio montaje en puerta

02 100

Guardamotor MS 116

Detalles para pedido Accesorios

Accesorios

| Descripción | Tipo | Código pedido | Embal. uds. |
|-------------|------|---------------|----------------|
|-------------|------|---------------|----------------|

Mando giratorio montaje en puerta IP65

| | | | |
|---------------------------------|----------|--------------------|---|
| Mando giratorio negro | DMS116-G | 1SAM 201 912 R1000 | 1 |
| Mando giratorio rojo / amarillo | DMS116-Y | 1SAM 201 912 R1001 | 1 |

Caja gris de material aislante IP65

| | | | |
|---------------------------------|---------|--------------------|---|
| Mando giratorio negro | IB116-G | 1SAM 201 911 R1000 | 1 |
| Mando giratorio rojo / amarillo | IB116-Y | 1SAM 201 911 R1001 | 1 |

Caja gris de material aislante IP55

| | | | |
|--------------------|----------|--------------------|---|
| 4 módulos, 72 mm | QES4/3N | GHL 111 2304 R0013 | 1 |
| 6 módulos, 108 mm | QES6/3N | GHL 111 2306 R0013 | 1 |
| 10 módulos, 180 mm | QES10/3N | GHL 111 2310 R0013 | 1 |

Juego de terminales de neutro y tierra:

| | | | |
|---------------|-------|--------------------|---|
| Para QES4/3N | SMO4 | GHL 430 1910 R0004 | 1 |
| Para QES6/3N | SMO6 | GHL 430 1910 R0006 | 1 |
| Para QES10/3N | SMO10 | GHL 430 1910 R0010 | 1 |

Caja gris de material aislante IP40

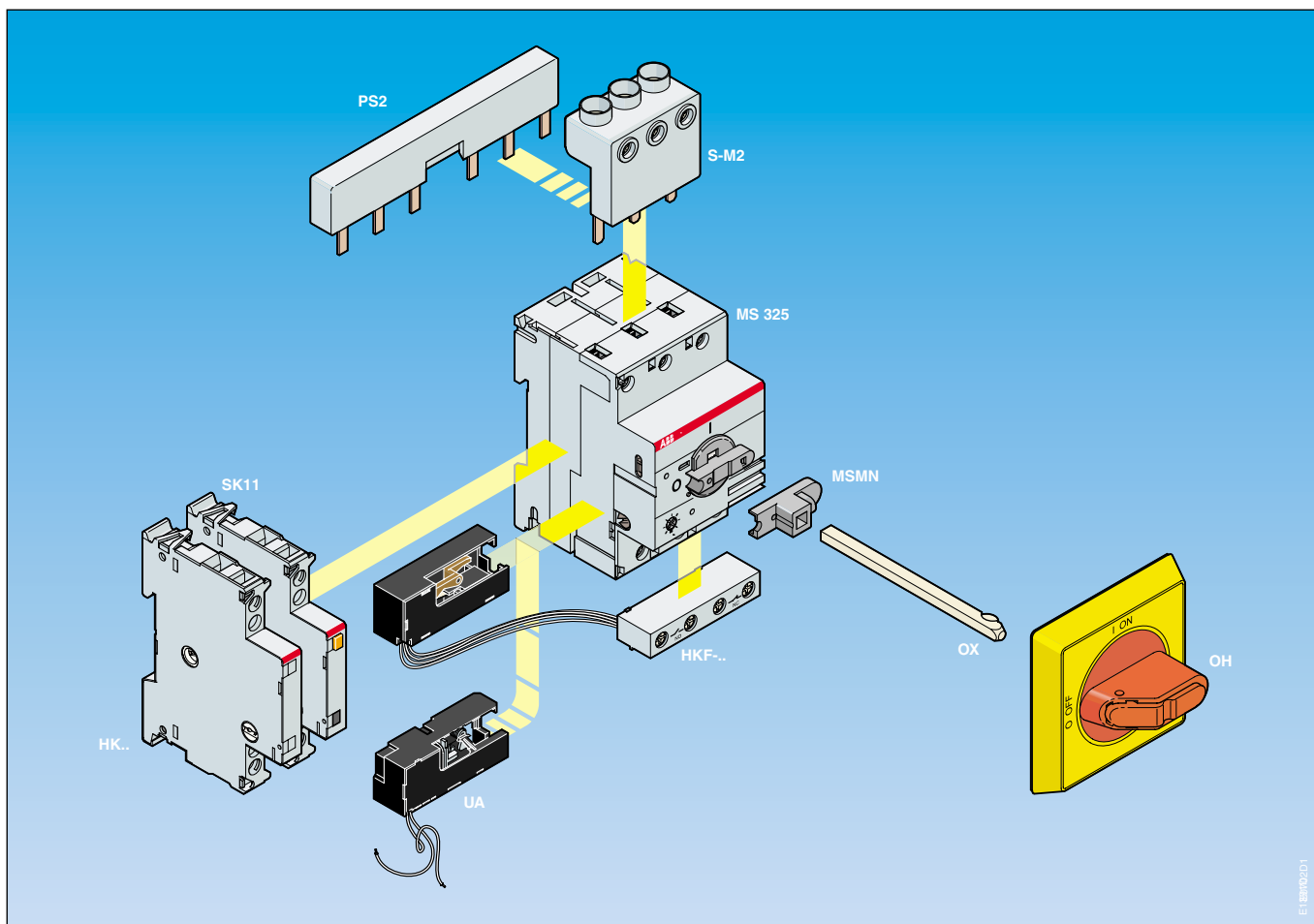
| | | | |
|-------------------|-------|--------------------|---|
| 4 módulos, 72 mm | PCD4N | GHS 270 1921 R0004 | 1 |
| 6 módulos, 108 mm | PCD6N | GHS 270 1921 R0006 | 1 |
| 8 módulos, 180 mm | PCD8N | GHS 270 1921 R0008 | 1 |

Guardamotor MS 325

Detalles para pedido



| Regulación A | Tipo | Código pedido | Embal. uds. | Peso kg |
|-----------------|---------------|--------------------|----------------|------------|
| 0.1 ... 0.16 | MS 325 - 0.16 | 1SAM 15 0000 R1001 | 1 | 0.347 |
| 0.16 ... 0.25 | MS 325 - 0.25 | 1SAM 15 0000 R1002 | 1 | 0.347 |
| 0.25 ... 0.4 | MS 325 - 0.4 | 1SAM 15 0000 R1003 | 1 | 0.347 |
| 0.4 ... 0.63 | MS 325 - 0.63 | 1SAM 15 0000 R1004 | 1 | 0.347 |
| 0.63 ... 1.0 | MS 325 - 1.0 | 1SAM 15 0000 R1005 | 1 | 0.347 |
| 1.0 ... 1.6 | MS 325 - 1.6 | 1SAM 15 0000 R1006 | 1 | 0.347 |
| 1.6 ... 2.5 | MS 325 - 2.5 | 1SAM 15 0000 R1007 | 1 | 0.347 |
| 2.5 ... 4.0 | MS 325 - 4.0 | 1SAM 15 0000 R1008 | 1 | 0.347 |
| 4.0 ... 6.3 | MS 325 - 6.3 | 1SAM 15 0000 R1009 | 1 | 0.347 |
| 6.3 ... 9.0 | MS 325 - 9.0 | 1SAM 15 0000 R1010 | 1 | 0.347 |
| 9.0 ... 12.5 | MS 325 - 12.5 | 1SAM 15 0000 R1011 | 1 | 0.347 |
| 12.5 ... 16.0 | MS 325 - 16.0 | 1SAM 15 0000 R1012 | 1 | 0.347 |
| 16.0 ... 20.0 | MS 325 - 20.0 | 1SAM 15 0000 R1013 | 1 | 0.347 |
| 20.0 ... 25.0 | MS 325 - 25.0 | 1SAM 15 0000 R1014 | 1 | 0.347 |



Accesorios para guardamotor MS 325

Detalles para pedido

Contactos auxiliares

(El contacto de señalización debe montarse primero en el MS 325)

| Montaje | Característica | Contactos | Tipo | Código pedido | Embal. uds. | Peso kg |
|-----------------------------------|-------------------|-----------|--------|--------------------|-------------|---------|
| Lado izquierdo (máx. 2 juegos) | Contacto auxiliar | 1 1 | HK-11 | 1SAM 101 901 R0001 | 10 | 0.031 |
| | | 2 - | HK-20 | 1SAM 101 901 R0002 | 10 | 0.031 |
| | | - 2 | HK-02 | 1SAM 101 901 R0003 | 10 | 0.031 |
| Cara frontal | Contacto auxiliar | 1 - | SK-10 | 1SAM 101 904 R0001 | 10 | 0.031 |
| | | - 1 | SK-01 | 1SAM 101 904 R0002 | 10 | 0.031 |
| | | 1 1 | SK-11 | 1SAM 101 904 R0003 | 10 | 0.031 |
| Lado izquierdo | Contacto auxiliar | 1 1 | HKF-11 | 1SAM 101 928 R0001 | 10 | 0.020 |
| | | 2 - | HKF-20 | 1SAM 101 928 R0002 | 10 | 0.020 |

Bobina de mínima tensión

| Montaje | Tensión mando V (50/60 Hz) | Tipo | Código pedido | Embal. uds. | Peso kg |
|--|----------------------------|--------|--------------------|-------------|---------|
| Lado izquierdo (debe insertarse en el MS 325) | 24 | UA 24 | 1SAM 101 903 R0024 | 10 | 0.020 |
| | 48 | UA 48 | 1SAM 101 903 R0048 | 10 | 0.020 |
| | 60 | UA 60 | 1SAM 101 903 R0060 | 10 | 0.020 |
| | 110 | UA 110 | 1SAM 101 903 R0110 | 10 | 0.020 |
| No compatible con contacto aux. Frontal | 230 | UA 230 | 1SAM 101 903 R0230 | 10 | 0.020 |
| | 400 | UA 400 | 1SAM 101 903 R0400 | 10 | 0.020 |
| | 415 | UA 415 | 1SAM 101 903 R0415 | 10 | 0.020 |
| | 500 | UA 500 | 1SAM 101 903 R0500 | 10 | 0.020 |

Bobina de emisión insertable, AA

| Tensión de mando | Tipo | Código pedido | Embal. uds. |
|-------------------|--------|--------------------|-------------|
| 20...60 V CA/CC | AA-60 | 1SAM 101 909 R0001 | 1 |
| 110...240 V CA/CC | AA-240 | 1SAM 101 909 R0002 | 1 |

Kit para montaje en puerta IP 65, con eje telescópico

con prolongador axial, enclavable en posición OFF.

| Diseño | Color | Tipo | Código pedido | Embal. uds. | Peso kg |
|---------------------|-------|-----------|--------------------|-------------|---------|
| Mando giratorio | ■ | OHB 2AJM | 1SCA 022 384 R6940 | 1 | |
| Mando giratorio | ■ | OHY 2AJM | 1SCA 022 384 R7080 | 1 | |
| Eje 85 mm | | OXS 5x85 | 1SCA 022 347 R3570 | 1 | 0.030 |
| Eje 105 mm | | OXS 5x105 | 1SCA 022 347 R3650 | 1 | 0.030 |
| Eje 130 mm | | OXS 5x130 | 1SCA 022 353 R4540 | 1 | 0.030 |
| Eje 180 mm | | OXS 5x180 | 1SCA 022 353 R4620 | 1 | 0.030 |
| Adaptador (1) | | MSMN | 1SAM 101 923 R0001 | 1 | |
| Adaptador + eje (2) | | MSOX | 1SAM 101 924 R0001 | 1 | |

(1) Para el montaje del eje en el guardamotor.

(2) Va atornillado directamente al guardamotor.

Caja gris de material aislante IP65, con cierre triple y terminales N y PE.

Se pueden adaptar 1 HK, 1 SK o 1 AS

| Descripción | Tipo | Código pedido | Embal. uds. |
|--|---------|--------------------|-------------|
| Caja con mando giratorio negro | IB325-G | 1SAM 101 940 R1000 | 1 |
| Caja con mando giratorio rojo/amarillo | IB325-Y | 1SAM 101 940 R1001 | 1 |

Accesorios para guardamotor MS 325

Detalles para pedido



Terminales de conexión, 63 A, 690 V - Cable trenzado 25 mm², cable flexible 16 mm²

| Diseño | Tipo | Código pedido | Embal. uds. | Peso kg |
|--------------|-------|--------------------|-------------|---------|
| Bloque plano | S3-M1 | 1SAM 101 938 R0001 | 10 | 0.036 |
| Bloque alto | S3-M2 | 1SAM 101 938 R0002 | 10 | 0.040 |

Bloques de barra, 63 A, 690 V

| Diseño | Tipo | Referencias | Embal. uds. | Peso kg |
|--|---------|--------------------|-------------|---------|
| Para 2 MS 325 sin contacto auxiliar | PS3-2-0 | 1SAM 101 937 R0012 | 10 | 0.032 |
| Para 2 MS 325 + 1 contacto auxiliar | PS3-2-1 | 1SAM 101 937 R0022 | 10 | 0.036 |
| Para 2 MS 325 + 2 contactos auxiliares | PS3-2-2 | 1SAM 101 937 R0032 | 10 | 0.038 |
| Para 3 MS 325 sin contacto auxiliar | PS3-3-0 | 1SAM 101 937 R0013 | 10 | 0.000 |
| Para 3 MS 325 + 1 contacto auxiliar | PS3-3-1 | 1SAM 101 937 R0023 | 10 | 0.000 |
| Para 3 MS 325 + 2 contactos auxiliares | PS3-3-2 | 1SAM 101 937 R0033 | 10 | 0.000 |
| Para 4 MS 325 sin contacto auxiliar | PS3-4-0 | 1SAM 101 937 R0014 | 10 | 0.070 |
| Para 4 MS 325 + 1 contacto auxiliar | PS3-4-1 | 1SAM 101 937 R0024 | 10 | 0.085 |
| Para 4 MS 325 + 2 contactos auxiliares | PS3-4-2 | 1SAM 101 937 R0034 | 10 | 0.090 |
| Para 5 MS 325 sin contacto auxiliar | PS3-5-0 | 1SAM 101 937 R0015 | 10 | 0.000 |
| Para 5 MS 325 + 1 contacto auxiliar | PS3-5-1 | 1SAM 101 937 R0025 | 10 | 0.000 |
| Para 5 MS 325 + 2 contactos auxiliares | PS3-5-2 | 1SAM 101 937 R0035 | 10 | 0.000 |

Unidad de control remoto para MS325 para montaje lateral, en MS325 de hasta 16 A

| Diseño | Tipo | Referencias | Embal. uds. | Peso kg |
|-------------------------------|------------|--------------------|-------------|---------|
| Para tensión de mando 230 Vca | RC325-230V | 1SAM 101 926 R0001 | 1 | 0.000 |
| Para tensión de mando 110 Vca | RC325-110V | 1SAM 101 926 R0002 | 1 | 0.000 |
| Para tensión de mando 60 Vca | RC325-60V | 1SAM 101 926 R0003 | 1 | 0.000 |
| Para tensión de mando 48 Vca | RC325-48V | 1SAM 101 926 R0004 | 1 | 0.000 |
| Para tensión de mando 24 Vca | RC325-24V | 1SAM 101 926 R0005 | 1 | 0.000 |

Adaptadores directos para guardamotors MS325 con minicontactores y contactores

| Diseño | Tipo | Código pedido | Embal. uds. | Peso kg |
|------------------------------------|-----------|--------------------|-------------|---------|
| Para conexión directa a VB 6/VB 7 | DAVB6 | 1SAM 101 911 R0001 | 10 | 0.010 |
| Para conexión directa con B 6/B 7 | BEA7/325 | 1SBN 080 906 R1000 | 10 | 0.010 |
| Para conexión directa con A 9/A 16 | BEA16/325 | 1SBN 081 406 R1000 | 10 | 0.010 |
| Para conexión directa con A 26 | BEA26/325 | 1SBN 082 406 R1000 | 10 | 0.010 |

Identificación del aparato

| Diseño | Código pedido | Embal. uds. | Peso kg |
|----------------------------------|--------------------|-------------|---------|
| Portaetiquetas transparente | 1SAM 101 935 R0001 | 10 | 0.004 |
| Etiquetas indicadoras (160 uds.) | 1SAM 101 935 R0002 | 1 juego | 0.008 |

Guardamotores MS 450 - MS 495

Detalles para pedido

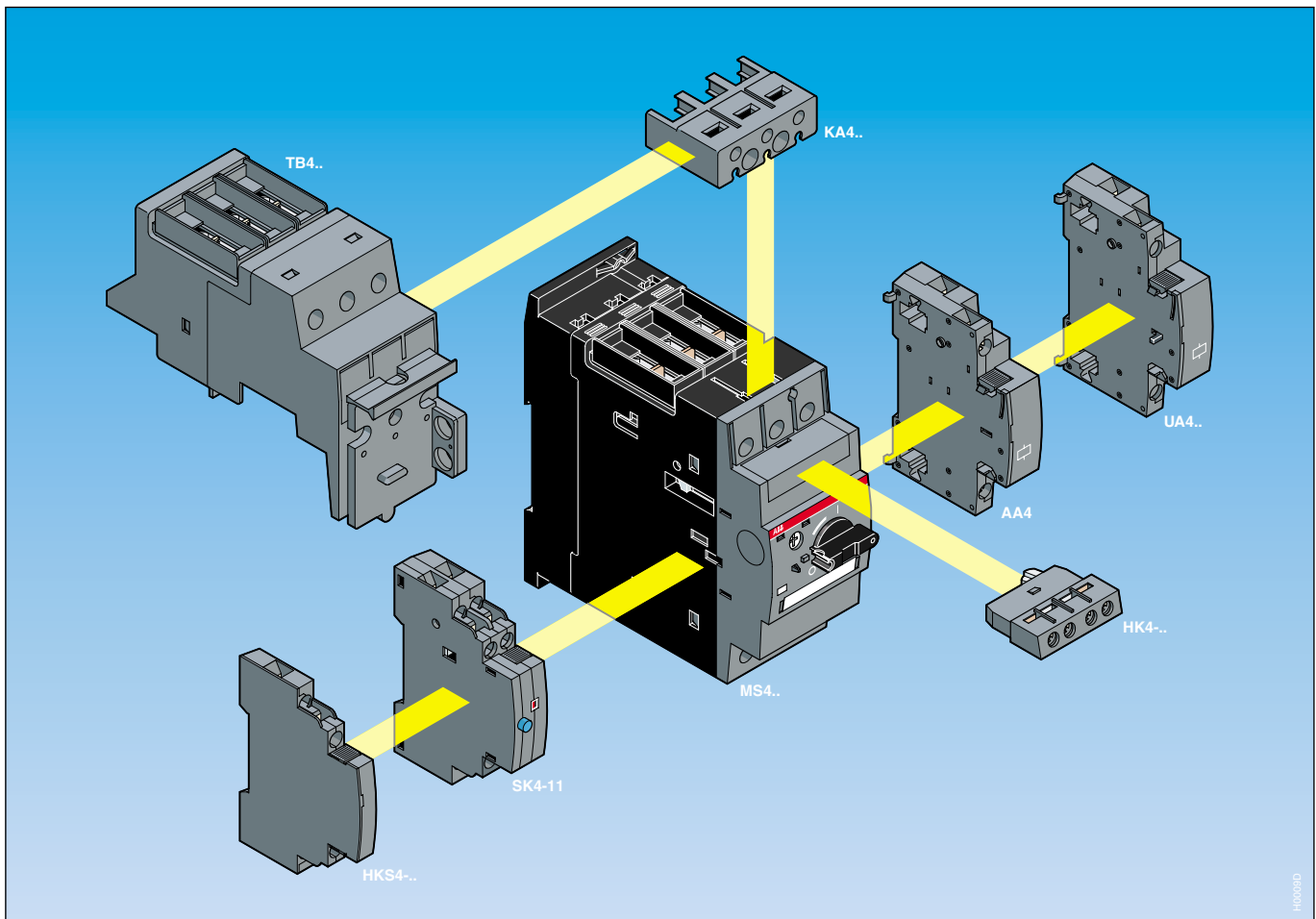


Guardamotor MS 450

| Regulación A | Poder de corte I_{cu} (400 V) kA | Tipo | Código pedido | Embal. uds. | Peso kg |
|-----------------|--|-------------|--------------------|----------------|------------|
| 11 ... 16 | 50 | MS 450 - 16 | 1SAM 450 000 R1001 | 1 | 0.960 |
| 14 ... 20 | 50 | MS 450 - 20 | 1SAM 450 000 R1002 | 1 | 0.960 |
| 18 ... 25 | 50 | MS 450 - 25 | 1SAM 450 000 R1003 | 1 | 0.960 |
| 22 ... 32 | 50 | MS 450 - 32 | 1SAM 450 000 R1004 | 1 | 0.960 |
| 28 ... 40 | 50 | MS 450 - 40 | 1SAM 450 000 R1005 | 1 | 0.960 |
| 36 ... 45 | 50 | MS 450 - 45 | 1SAM 450 000 R1006 | 1 | 0.960 |
| 40 ... 50 | 50 | MS 450 - 50 | 1SAM 450 000 R1007 | 1 | 0.960 |

Guardamotor MS 495

| | | | | | |
|------------|----|--------------|--------------------|---|-------|
| 28 ... 40 | 50 | MS 495 - 40 | 1SAM 550 000 R1005 | 1 | 2.100 |
| 36 ... 50 | 50 | MS 495 - 50 | 1SAM 550 000 R1006 | 1 | 2.100 |
| 45 ... 63 | 50 | MS 495 - 63 | 1SAM 550 000 R1007 | 1 | 2.100 |
| 57 ... 75 | 50 | MS 495 - 75 | 1SAM 550 000 R1008 | 1 | 2.100 |
| 70 ... 90 | 50 | MS 495 - 90 | 1SAM 550 000 R1009 | 1 | 2.100 |
| 80 ... 100 | 50 | MS 495 - 100 | 1SAM 550 000 R1010 | 1 | 2.100 |



Guardamotor MS 497

Accesorios para MS 450 - MS 495 - MS 497 Detalles para pedido



MS 497

HK4-11

HK S4-11

SK4-11

UA4

Guardamotor MS 497

| Regulación | Poder corte I_{cu} (400 V) kA | Tipo | Código pedido | Embal. uds. | Peso kg |
|------------|---------------------------------------|--------------|--------------------|----------------|------------|
| A | | | | | |
| 11 ... 16 | 100 | MS 497 - 16 | 1SAM 580 000 R1001 | 1 | 2.1 |
| 14 ... 20 | 100 | MS 497 - 20 | 1SAM 580 000 R1002 | 1 | 2.1 |
| 18 ... 25 | 100 | MS 497 - 25 | 1SAM 580 000 R1003 | 1 | 2.1 |
| 22 ... 32 | 100 | MS 497 - 32 | 1SAM 580 000 R1004 | 1 | 2.1 |
| 28 ... 40 | 100 | MS 497 - 40 | 1SAM 580 000 R1005 | 1 | 2.1 |
| 36 ... 50 | 100 | MS 497 - 50 | 1SAM 580 000 R1006 | 1 | 2.1 |
| 45 ... 63 | 100 | MS 497 - 63 | 1SAM 580 000 R1007 | 1 | 2.1 |
| 57 ... 75 | 100 | MS 497 - 75 | 1SAM 580 000 R1008 | 1 | 2.1 |
| 70 ... 90 | 100 | MS 497 - 90 | 1SAM 580 000 R1009 | 1 | 2.1 |
| 80 ... 100 | 100 | MS 497 - 100 | 1SAM 580 000 R1010 | 1 | 2.1 |

Contactos auxiliares

| Montaje | Función | Contactos | Tipo | Código pedido | Embal. uds. | Peso kg |
|----------------|------------------------|------------|-------------------------------|--|----------------|----------------------|
| | | | | | | |
| Lado izquierdo | Contacto auxiliar | 1 1 2 0 | HKS4-11 HKS4-20 HKS4-02 | 1SAM 401 902 R1001 1SAM 401 902 R1002 1SAM 401 902 R1003 | 2 2 2 | 0.03 0.03 0.03 |
| | Contacto señal disparo | 0 2 1 1 | SK4-11 | 1SAM 401 904 R1001 | 1 | 0.07 |
| Frontal | Contacto auxiliar | 1 1 1 | HK4-11 HK4-W | 1SAM 401 901 R1001 1SAM 401 901 R1002 | 10 10 | 0.02 0.02 |

Bobina de mínima tensión

| Montaje | Tensión mando V (50 Hz) | Tipo | Código pedido | Embal. uds. | Peso kg |
|---------------------------------|----------------------------|---|--|------------------|------------------------------|
| Lado izquierdo | 24 110 230 400 | UA4 - 24 UA4 - 110 UA4 - 230 UA4 - 400 | 1SAM 401 905 R1004 1SAM 401 905 R1001 1SAM 401 905 R1002 1SAM 401 905 R1003 | 1 1 1 1 | 0.12 0.12 0.12 0.12 |
| Lado derecho con contactos aux. | 230 400 | UA4 - HK - 230 UA4 - HK - 400 | 1SAM 401 906 R1001 1SAM 401 906 R1002 | 1 1 | 0.12 0.12 |

Bobina de emisión

| Montaje | Tensión mando V (50/60 Hz / DC) | Tipo | Código pedido | Embal. uds. | Peso kg |
|--------------|---|---|--|------------------|------------------------------|
| Lado derecho | (20 ... 70) (70 ... 190) (190 ... 230) (230 ... 500) | AA4 - 24 AA4 - 110 AA4 - 230 AA4 - 400 | 1SAM 401 907 R1001 1SAM 401 907 R1002 1SAM 401 907 R1003 1SAM 401 907 R1004 | 1 1 1 1 | 0.11 0.11 0.11 0.11 |

Cubrebornes

| Descripción | Tipo | Código pedido | Embal. uds. | Peso kg |
|-----------------------------|----------|--------------------|----------------|------------|
| Para MS 450 | KA 450 | 1SAM 401 908 R1001 | 1 | 0.01 |
| Para MS 49x | KA 495 | 1SAM 501 901 R1001 | 1 | 0.01 |
| Para MS 49x, para pletinas. | KA 495 C | 1SAM 501 902 R1001 | 1 | 0.03 |

Dispositivos de bloqueo, protección.

| Descripción | Tipo | Código pedido | Embal. uds. | Peso kg |
|--|--------|--------------------|----------------|------------|
| Cubierta protección precintada para MS 450 | SA 450 | 1SAM 401 909 R1001 | 1 | 0.007 |
| Módulo ciego | TB 450 | 1SAM 401 910 R1001 | 1 | 0.300 |

Accesorios para guardamotores MS 450 - MS 495 - MS 497

Detalles para pedido

Bloques de barras para MS45*

| Descripción | Tipo | Código pedido | Embal. uds. |
|--|---------|--------------------|-------------|
| Para 2 MS45*, sin contacto auxiliar | PS4-2-0 | 1SAM 401 911 R1001 | 1 |
| Para 3 MS45*, sin contacto auxiliar | PS4-3-0 | 1SAM 401 911 R1002 | 1 |
| Para 4 MS45*, sin contacto auxiliar | PS4-4-0 | 1SAM 401 911 R1003 | 1 |
| Para 2 MS45*, con 2 contactos auxiliares | PS4-2-2 | 1SAM 401 911 R1004 | 1 |
| Para 3 MS45*, con 2 contactos auxiliares | PS4-3-2 | 1SAM 401 911 R1005 | 1 |
| Para 4 MS45*, con 2 contactos auxiliares | PS4-4-2 | 1SAM 401 911 R1006 | 1 |

Terminales de conexión para MS45*

| Descripción | Tipo | Código pedido | Embal. uds. |
|---------------------------|-------|--------------------|-------------|
| Para 3 fases | S4-M1 | 1SAM 401 911 R1007 | 1 |
| Tapa protección contactos | BS4-3 | 1SAM 401 911 R1008 | 1 |

Puentes montaje: Pieza de unión entre guardamotor y contactor

| Descripción | Tipo | Código pedido | Embal. uds. |
|--------------------------|------------|--------------------|-------------|
| Para MS450 con A30, A40 | BEA40/450 | 1SBN 083 206 R1000 | 1 |
| Para MS450 con A50 | BEA50/450 | 1SBN 083 506 R1000 | 1 |
| Para MS495 con A63, A75 | BEA75/495 | 1SBN 084 106 R1000 | 1 |
| Para MS495 con A95, A110 | BEA110/495 | 1SBN 084 506 R1000 | 1 |

Juego de terminales de neutro y tierra:

| Descripción | Tipo | Código pedido | Embal. uds. |
|----------------------------------|----------|--------------------|-------------|
| Mando giratorio negro | OHB2AJM | 1SCA 022 384 R6940 | 1 |
| Mando giratorio rojo / amarillo | OHY2AJM | 1SCA 022 384 R7080 | 1 |
| Eje 85 mm | OXS5X85 | 1SCA 022 347 R3570 | 1 |
| Eje 105 mm | OXS5X105 | 1SCA 022 347 R3650 | 1 |
| Eje 130 mm | OXS5X130 | 1SCA 022 353 R4540 | 1 |
| Eje 180 mm | OXS5X180 | 1SCA 022 353 R4620 | 1 |
| ADAT. Adaptador para guardamotor | MSMN | 1SCA 022 923 R0001 | 1 |

Interruptores automáticos para protección de motores Isomax MP



Interruptores automáticos para motores Isomax S4 - MP

(conectables directamente a los contactores A 145 - A 185)

| Icu - 380 V 415 V KA | Calibre A | Tipo | Código | Embal. uds. | Peso kg |
|----------------------------|--------------|------------------------------|----------------|----------------|------------|
| 35 | 100 | S4N 160 FA 3P PR212/MP 100 A | 1SDA 050139 R1 | 1 | 4 |
| | 160 | S4N 160 FA 3P PR212/MP 160 A | 1SDA 050140 R1 | 1 | 4 |
| | 250 | S4N 250 FA 3P PR212/MP 200 A | 1SDA 050141 R1 | 1 | 4 |
| 65 | 100 | S4H 160 FA 3P PR212/MP 100 A | 1SDA 045049 R1 | 1 | 4 |
| | 160 | S4H 160 FA 3P PR212/MP 160 A | 1SDA 045050 R1 | 1 | 4 |
| | 250 | S4H 250 FA 3P PR212/MP 200 A | 1SDA 048662 R1 | 1 | 4 |

Interruptores automáticos para motores Isomax S5 - MP

(conectables directamente a los contactores A 210 - A 260 - A 300)

| | | | | | |
|----|-----|------------------------------|----------------|---|---|
| 35 | 400 | S5N 400 FA 3P PR212/MP 320 A | 1SDA 050142 R1 | 1 | 5 |
| 65 | 400 | S5H 400 FA 3P PR212/MP 320 A | 1SDA 045051 R1 | 1 | 5 |

Interruptores automáticos para motores Isomax S6 - MP

| | | | | | |
|----|-----|------------------------------|----------------|---|-----|
| 35 | 800 | S6N 800 FA 3P PR212/MP 630 A | 1SDA 050143 R1 | 1 | 9.5 |
| 65 | 800 | S6H 800 FA 3P PR212/MP 630 A | 1SDA 045052 R1 | 1 | 9.5 |

Para otras variantes (otras tensiones, intensidades, sólo magnéticos,...) rogamos consultar catálogo específico Isomax.

Protección L
contra la sobrecarga del motor

señalización luminosa de sobrecarga: fija para $I > 0,9 \times I_1$; intermitente para $I > 1,05 \times I_1$

Protección R
contra el rotor bloqueado

Protección I
contra el cortocircuito instantáneo

Protección U
contra la pérdida y/o el desequilibrio de fase

Man. / Eit.
modalidad de parametrización del relé

toma para la conexión de la unidad de prueba PR10/T

Class
clase de arranque del motor según las normas IEC 60947-4-1

toma para unidad de prueba TT1

selección entre:
- entrada sensor de temperatura PTC (*)
- entrada general 0/1

programación del tiempo de acompañamiento

programación del Reset tras la intervención:
- manual
- automático

programación de las modalidades de trabajo

(*) Está disponible una entrada especial para conectar una PTC, sonda de temperatura, insertada en el motor por proteger.

Ajustes del relé electrónico incorporado en los Isomax MP para la protección de motores.

Accesorios para interruptores automáticos para protección de motores Isomax MP



2CA S4/S5

PS/IS/8630

Contactos auxiliares

| Descripción | Contactos aux. | Señal disparo | Tipo | Código | Emb. uds. | Peso kg |
|--------------------------|----------------|---------------|----------|----------------|-----------|---------|
| Para S4-S5 ¹⁾ | 2 | – | 2 XA | 1SDA 013856 R1 | 1 | |
| | 1 | 1 | A+B | 1SDA 013575 R1 | 1 | |
| Para S6 ¹⁾ | 2 | – | 2 XA | 1SDA 023366 R1 | 1 | |
| | 1 | 1 | A+B | 1SDA 023332 R1 | 1 | |
| Conector obligatorio | | | S4-S5-S6 | 1SDA 013863 R1 | 1 | |

A= abierto-cerrado B= Abierto con señal de disparado por relés.

Relés de mínima tensión

| Descripción | Tensión de mando V (50/60 Hz) | Tipo | Código | Emb. uds. | Peso kg |
|--------------------------|-------------------------------|------|-----------------|-----------|---------|
| Para S4-S5 ¹⁾ | 110 (110 ... 127) | | 1 SDA 013844 R1 | 1 | |
| | 220 (220 ... 250) | | 1 SDA 013846 R1 | 1 | |
| | 380 (380 ... 440) | | 1 SDA 013847 R1 | 1 | |
| Para S6 ¹⁾ | 110 (110 ... 127) | | 1 SDA 014190 R1 | 1 | |
| | 220 (220 ... 250) | | 1 SDA 014192 R1 | 1 | |
| | 380 (380 ... 440) | | 1 SDA 014193 R1 | 1 | |
| Conector obligatorio | | | 1 SDA 013865 R1 | 1 | |

Relés de apertura

| Descripción | Tensión de mando V (50/60 Hz) | Tipo | Código | Emb. uds. | Peso kg |
|--------------------------|-------------------------------|------|-----------------|-----------|---------|
| Para S4-S5 ¹⁾ | 110 | | 1 SDA 013783 R1 | 1 | |
| | 220 ... 230 | | 1 SDA 013785 R1 | 1 | |
| | 380 | | 1 SDA 013786 R1 | 1 | |
| Para S6 ¹⁾ | 110 | | 1 SDA 014138 R1 | 1 | |
| | 220 ... 230 | | 1 SDA 014140 R1 | 1 | |
| | 380 | | 1 SDA 014141 R1 | 1 | |
| Conector obligatorio | | | 1 SDA 013865 R1 | 1 | |

¹⁾ Necesario solicitar siempre el código del conector.

Cubrebornes aislantes

| Descripción | Para interruptor | Tipo | Código | Emb. uds. | Peso kg |
|--|------------------|------|-----------------|-----------|---------|
| Bajos para interruptor fijo y parte móvil de interruptor enchufable o extraíble. | | | | | |
| | S4 | | 1 SDA 013693 R1 | 1 | |
| | S5 400 | | 1 SDA 013895 R1 | 1 | |
| | S6 | | 1 SDA 014038 R1 | 1 | |
| Altos para interruptor fijo | | | | | |
| | S4 | | 1 SDA 013695 R1 | 1 | |
| | S5 400 | | 1 SDA 013897 R1 | 1 | |
| | S6 | | 1 SDA 014040 R1 | 1 | |

Para otros accesorios o variantes de accesorios, rogamos consultar catálogo específico Isomax.

Conectores para contactos auxiliares

| Descripción | Tipo | Código | Emb. uds. | Peso kg |
|----------------------------------|------|-----------------|-----------|---------|
| Para S4-S5-S6 | | | | |
| Conectores L = 1 m (obligatorio) | | 1 SDA 013863 R1 | 1 | |
| Conectores L = 2 m (opcional) | | 1 SDA 037522 R1 | 1 | |

Nota: Otros accesorios consultar catálogo específico Isomax.

● Interruptor Isomax MP página 2/11 ● Características técnicas página 2/16 ● Dimensiones página 2/21



Conector

PS/IS/8629

Guardamotor MS 116

Características técnicas

Guardamotor MS 116



Tipos

MS 116 - 0,1... 16,0 A

| | | | | | |
|--|--|---|--|---------------------|----|
| Regulación | A | 0.1 ... 0.16 0.16 ... 0.25 0.25 ... 0.4 0.4 ... 0.63 | 0.63 ... 1.0 1.0 ... 1.6 1.6 ... 2.5 2.5 ... 4.0 4.0 ... 6.3 6.3 ... 10.0 | | |
| Poder de corte nominal en cortocircuito | | | | | |
| 380 / 400 V | I_{cu} kA | | 50 | | 16 |
| Poder de corte nominal de servicio en cortocircuito | | | | | |
| | I_{cs} = % I_{cu} | | 50 | | 16 |
| Capacidad de conexión | | | | | |
| Circuito principal | | | | | |
| Rígido macizo | 1 x mm² | | | 1 ... 4 | |
| Rígido trenzado | 1 x mm² | | | 1 ... 4 | |
| Flexible sin terminal de cable | 1 x mm² | | | 0.75 ... 2.5 | |
| Circuito auxiliar | | | | | |
| Rígido macizo | 1 x mm² | | | 0.75 ... 2.5 | |
| | 2 x mm² | | | 0.75 ... 2.5 | |
| Grado de protección | | | | IP 20 | |
| Compensación temperatura | | | | - 20 °C ... + 55 °C | |
| Sensibilidad a fallos de fase | | | | NO | |

| Poder de corte de cortocircuito | | | | | | | | | | | | |
|---------------------------------|-----------------|-----------------------|-------------|-----------------------|-------------|-----------------------|-------------|-----------------------|-------------|-----------------------|-------------|----|
| Rango A | Intensidad A | 230 V AC | | 400 V AC | | 440 V AC | | 500 V AC | | 690 V AC | | |
| | | I _{cs} kA | gL, gG A | I _{cs} kA | gL, gG A | I _{cs} kA | gL, gG A | I _{cs} kA | gL, gG A | I _{cs} kA | gL, gG A | |
| 0,1 | ... hasta | 0,16 | | | | | | | | | | |
| 1,0 | ... | 1,6 | | | | | | | | | | |
| 1,6 | ... | 2,5 | | | | | | | | | | |
| 2,5 | ... | 4,0 | | | | | | | | | | |
| 4,0 | ... | 6,3 | | | | | | | | | | |
| 6,3 | ... | 10,0 | | | | | | | | | | |
| 8,0 | ... | 12,0 | 25 | 80 | 25 | 80 | 6 | 63 | 6 | 63 | 2 | 50 |
| 10,0 | ... | 16,0 | 16 | 80 | 16 | 80 | 4 | 63 | 4 | 63 | 2 | 63 |

Nota: Cuando I_{cc} > I_{cs}, I_{cs} = I_{cu}; I_{cc} = Poder de corte de cortocircuito, I_{cs} = Poder de corte de cortocircuito en servicio, I_{cu} = Poder de corte de cortocircuito último

Guardamotor MS 325

Características técnicas

Guardamotor MS 325



Tipos

MS 325-0.16 hasta MS 325-9.0

MS325-12.5 hasta MS 325-25.0

| | | | | |
|---|--|---|---|---|
| Regulación | A | 0.1 ... 0.16 0.16 ... 0.25 0.25 ... 0.4 0.4 ... 0.63 0.63 ... 1.0 | 1.0 ... 1.6 1.6 ... 2.5 2.5 ... 4.0 4.0 ... 6.3 6.3 ... 9.0 | 9.0 ... 12.5 12.5 ... 16.0 16.0 ... 20.0 20.0 ... 25.0 |
| Poder de corte nominal en cortocircuito 380 / 400 V | I_{cu} kA | 100 | | 50 |
| Poder de corte nominal de servicio en cortocircuito | I_{cs} = % I_{cu} | 100 | | 100 |
| Poder de conexión | | | | |
| Circuito principal | | | | |
| Rígido macizo | 1 x mm ² | | 1 ... 10 | |
| Rígido trenzado | 1 x mm ² | | 1 ... 10 | |
| Flexible sin terminal de cable | 1 x mm ² | | 1 ... 6 | |
| Circuito auxiliar | | | | |
| Rígido macizo | 1 x mm ² | | 0.5 ... 2.5 | |
| | 2 x mm ² | | 0.5 ... 2.5 | |
| Grado de protección | | IP 20 | | |
| Compensación temperatura | | - 25 °C ... + 50 °C | | |
| Sensibilidad a fallos de fase | | sí | | |

| Poder de corte de cortocircuito | | | | | | | | | | | |
|---------------------------------|------------|--------------------|-----------|--------------------|-----------|--------------------|-----------|--------------------|-----------|--------------------|-----------|
| Rango | Intensidad | 230 V AC | | 400 V AC | | 440 V AC | | 500 V AC | | 690 V AC | |
| | | I _{cs} kA | gL, aMG A | I _{cs} kA | gL, aMG A | I _{cs} kA | gL, aMG A | I _{cs} kA | gL, aMG A | I _{cs} kA | gL, aMG A |
| 0,1 | ... | 0,16 | | | | | | | | | |
| 1,0 | ... | 1,6 | | | | | | | | | |
| 1,6 | ... | 2,5 | | | | | | | | | |
| 2,5 | ... | 4,0 | | | | | | | | | |
| 4,0 | ... | 6,3 | | | | | | | | | |
| 6,3 | ... | 9,0 | | | | | | | | | |
| 9,0 | ... | 12,5 | | | | | | | | | |
| 12,5 | ... | 16,0 | | | | | | | | | |
| 16,0 | ... | 20,0 | | | | | | | | | |
| 20,0 | ... | 25,0 | | | | | | | | | |

I_{cc} = 100 kA

Nota: Cuando I_{cc} > I_{cs}, I_{cs} = I_{cu}; I_{cc} = Poder de corte de cortocircuito, I_{cs} = Poder de corte de cortocircuito en servicio, I_{cu} = Poder de corte de cortocircuito último

Guardamotores MS 450 - 495 - 497

Características técnicas

Guardamotores MS 450 - 495 - 497



| Tipos | | MS 450 | MS 495 | MS 497 |
|---|--|---|------------------------|---|
| Regulación | A | 11 ... 16 14 ... 20 18 ... 25 22 ... 32 28 ... 40 | 36 ... 45 40 ... 50 | 28 ... 40 36 ... 50 45 ... 63 57 ... 75 70 ... 90 80 ... 100 |
| Poder nominal de corte en cortocircuito 380 / 400 V | I_{cu} kA | 50 | 50 | 100 |
| Poder nominal de corte de servicio en cortocircuito | I_{cs} = % I_{cu} | 50 | 50 | 100 |
| Poder de conexión | | | | |
| Circuito principal | | | | |
| Rígido macizo | 1 x mm² | 0.75 ... 35 | 2.5 ... 70 | 2.5 ... 70 |
| | 2 x mm² | 0.75 ... 25 | 2.5 ... 50 | 2.5 ... 50 |
| Rígido trenzado | 1 x mm² | 0.75 ... 35 | 2.5 ... 70 | 2.5 ... 70 |
| | 2 x mm² | 0.75 ... 25 | 2.5 ... 50 | 2.5 ... 50 |
| Flexible sin terminal cable | 1 x mm² | 0.75 ... 25 | 2.5 ... 50 | 2.5 ... 50 |
| | 2 x mm² | 0.75 ... 16 | 2.5 ... 35 | 2.5 ... 35 |
| Circuito auxiliar | | | | |
| Rígido macizo | 1 x mm² | 0.5 ... 2.5 | 0.5 ... 2.5 | 0.5 ... 2.5 |
| | 2 x mm² | 0.5 ... 2.5 | 0.5 ... 2.5 | 0.5 ... 2.5 |
| Compensación de temperatura | | | | |
| Temperatura del aire máx. | | | | |
| Abierto | °C | | -20 ... + 60 | |
| En caja | °C | | -20 ... + 35 | |
| Almacenamiento | °C | | -50 ... + 80 | |
| Sensibilidad a fallos de fase | | | | |
| sí | | | | |

Nota: Tablas de poderes de corte de cortocircuito a diferentes tensiones y para las tres series, consultar.

Interruptores automáticos para protección de motores Isomax MP

Interruptores para motores Isomax S4 - S5 - S6 MP



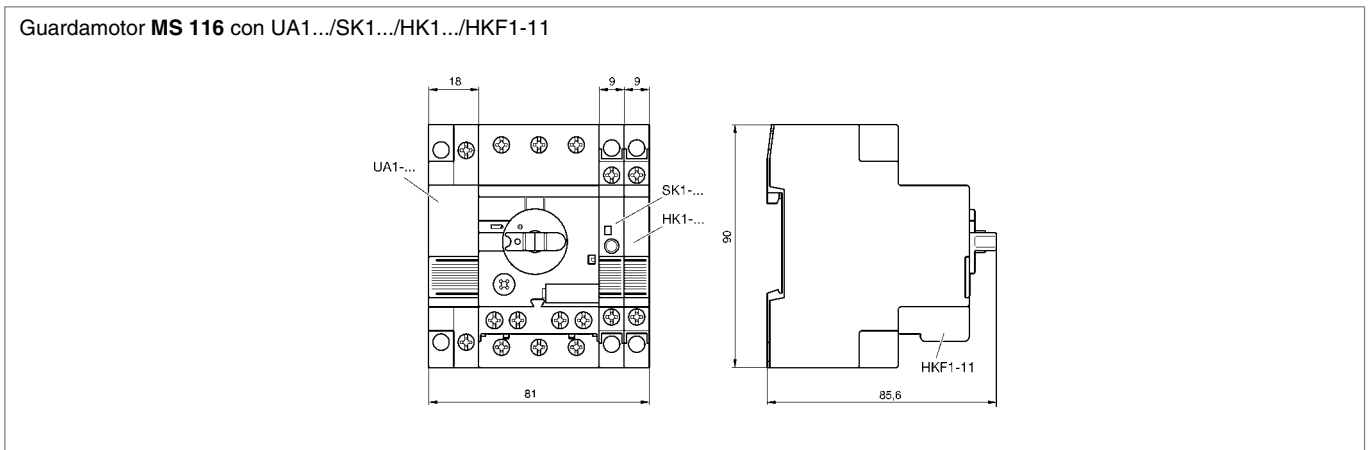
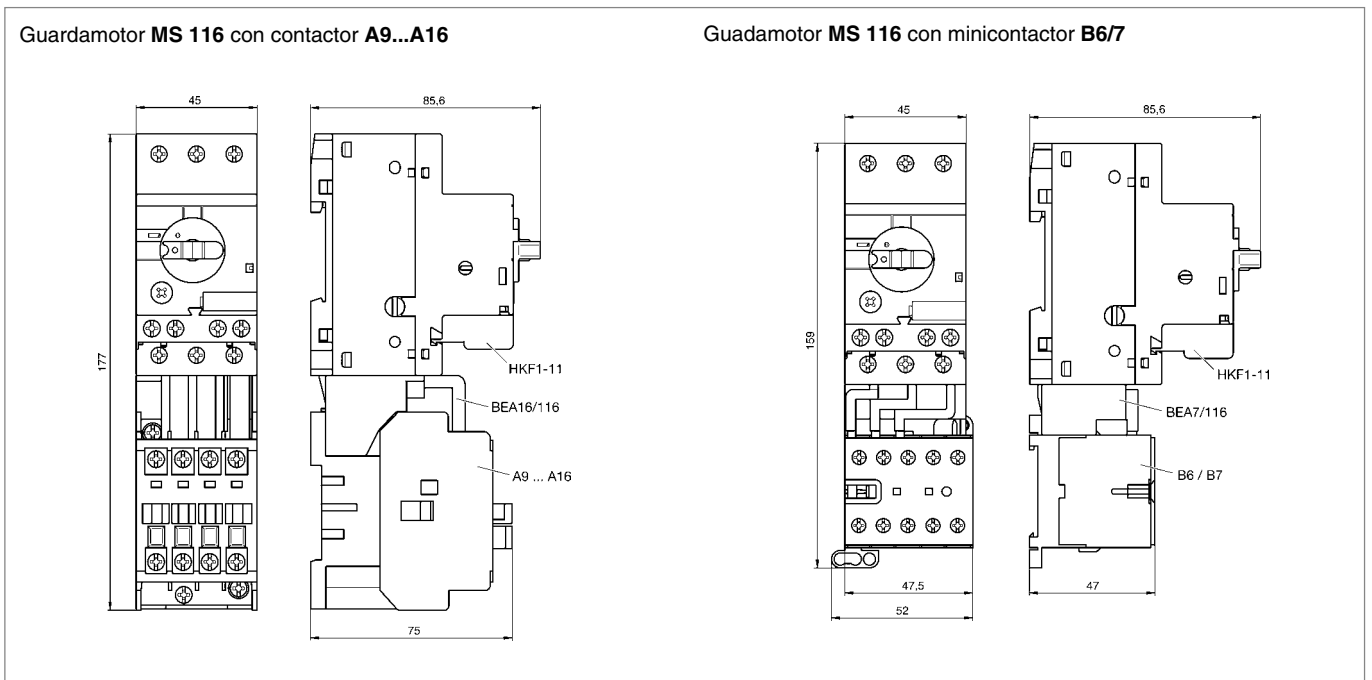
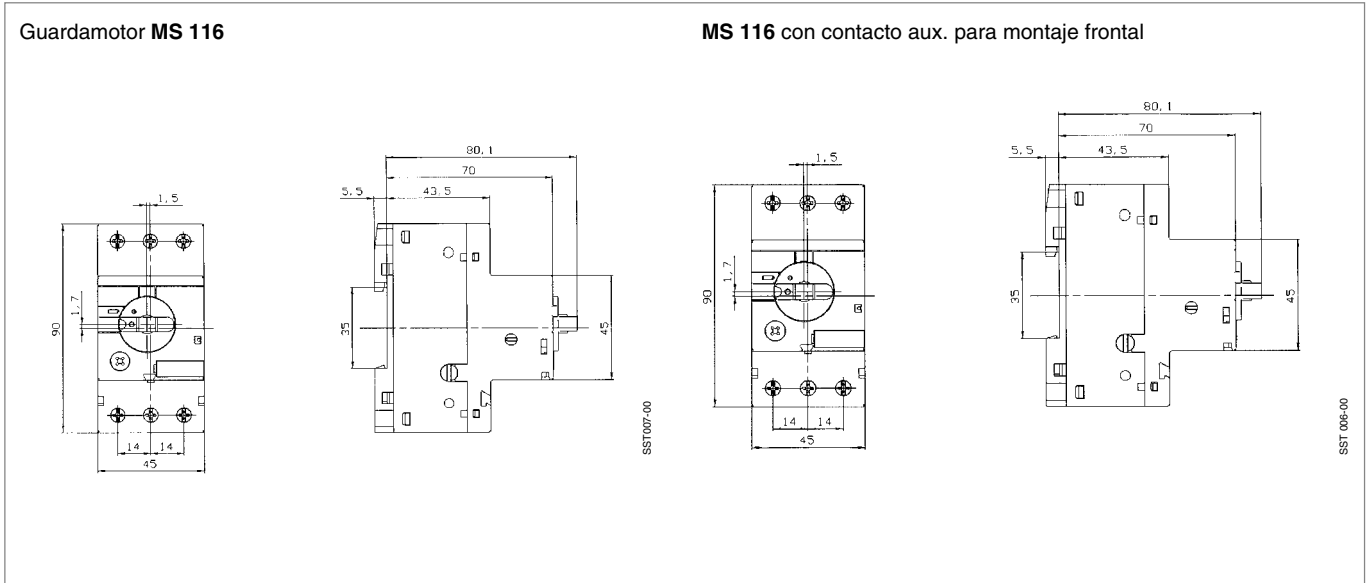
| Tipos | | S4 MP | S5 MP | S6 MP |
|--|--|------------------|------------------|------------------|
| Rango de ajuste | I_n A | | | |
| | 100 A | 40 ... 100 | | |
| | 160 A | 64 ... 160 | | |
| | 200 A | 80 ... 200 | | |
| | 320 A | | 128 ... 320 | |
| | 630 A | | | 252 ... 630 |
| Poder asignado de corte último en cortocircuito a 380 / 415 V | I_{cu} kA | N = 35 H = 65 | N = 35 H = 65 | N = 35 H = 65 |
| Poder asignado de corte de servicio en cortocircuito | I_{cs} = % I_{cu} | 100 | 100 | 100 |

Nota: Características y funciones relé electrónico de protección PR212/MP, consultar catálogo específico Isomax.

Guardamotor MS 116

Accesorios

Dimensiones (en mm)



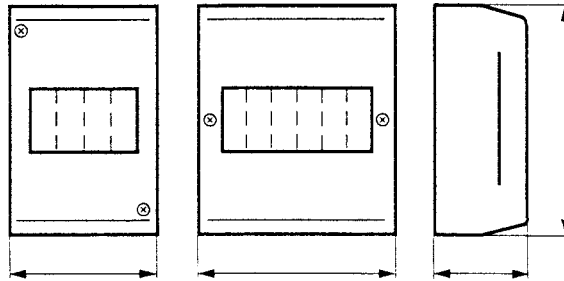
Dimensiones en mm.

Guardamotores MS 116 - MS 325

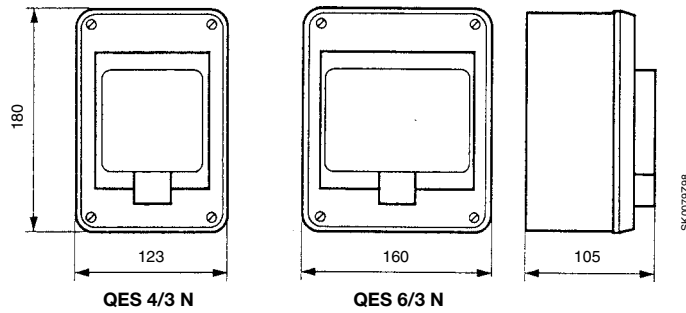
Accesorios

Dimensiones (en mm)

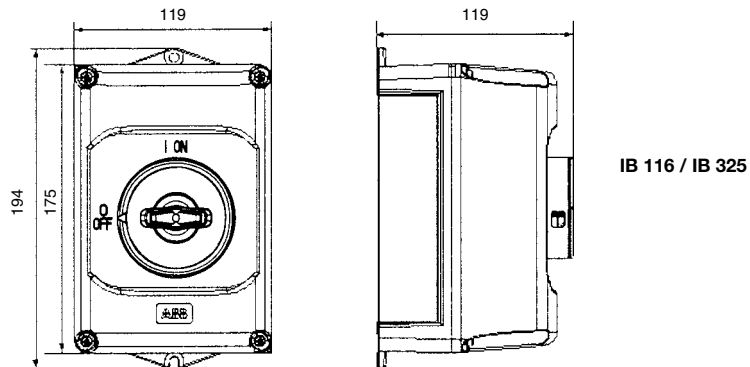
Caja IP 40



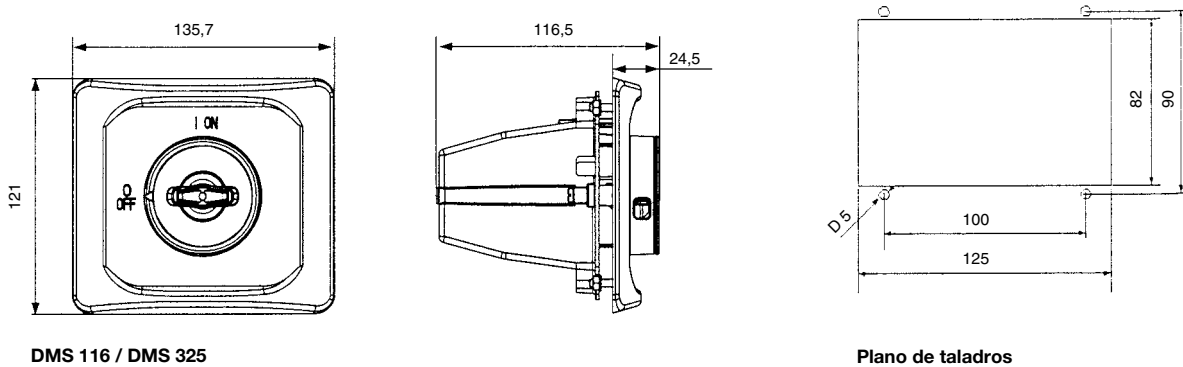
Caja IP 55



Caja IP 65



Mando IP 65



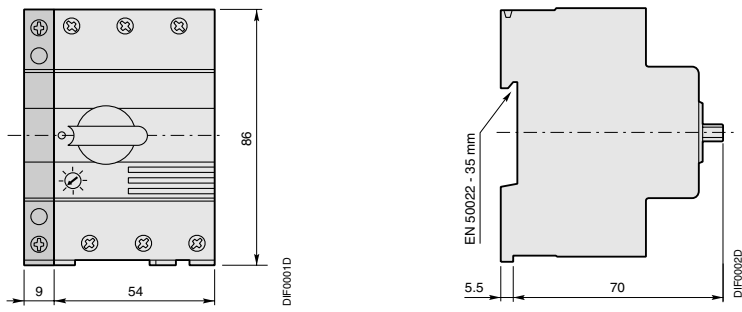
DMS 116 / DMS 325

Plano de taladros

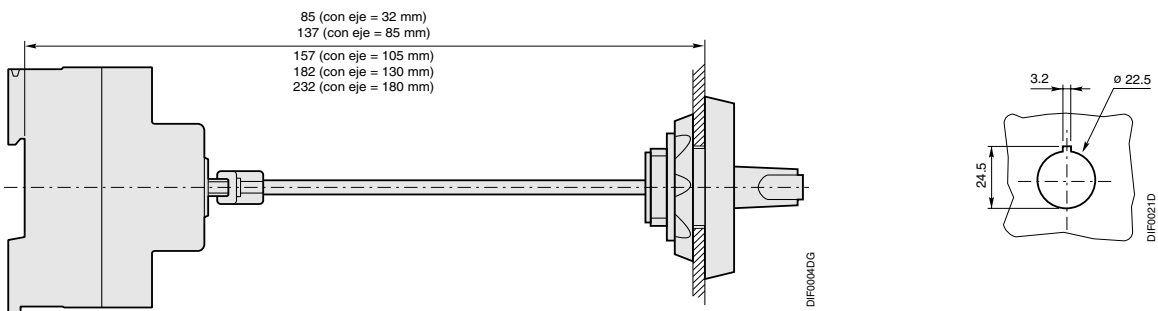
Guardamotor MS 325

Accesorios

Dimensiones (en mm)



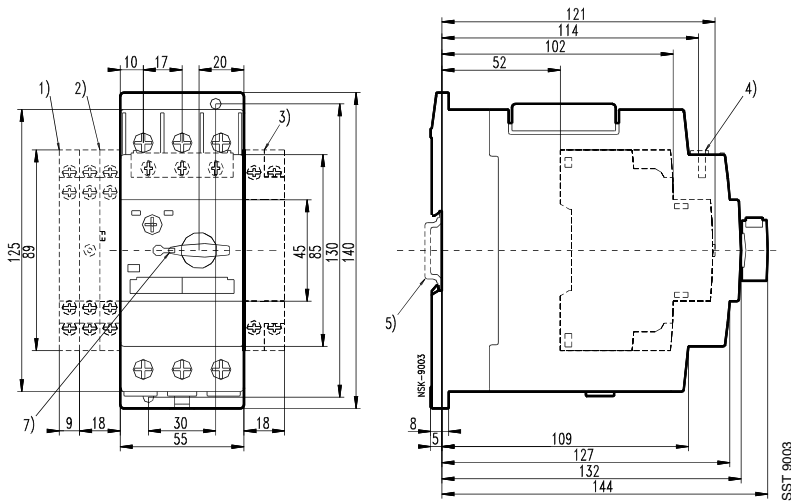
MS 325 + contacto señal disparo o contacto auxiliar (montaje máximo: 2 bloques)



Kit para montaje en puerta

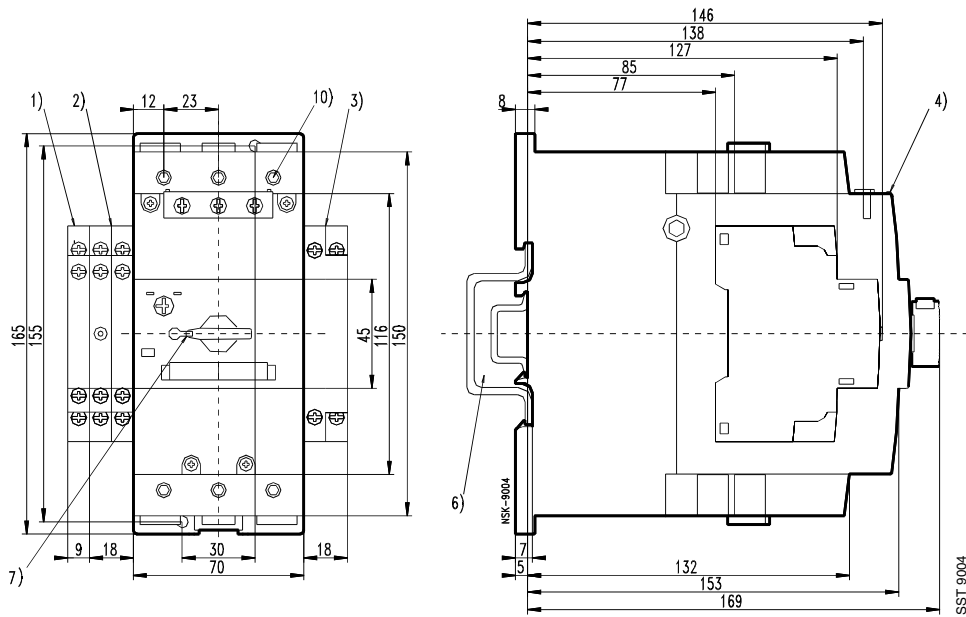
Guardamotores MS 450 - 495 - 497

Dimensiones (en mm)



- ① Contacto auxiliar lateral HK S4
- ② Contacto de señal disparo SK4
- ③ Bobina mínima tensión o emisión UA4-AA4
- ④ Contacto auxiliar frontal HK4
- ⑤ Guía DIN 35 mm, EN 50022
- ⑥ Guía DIN de 35 mm, EN 50022 + 15 mm
- ⑦ Mando giratorio en posición de parada

MS 450

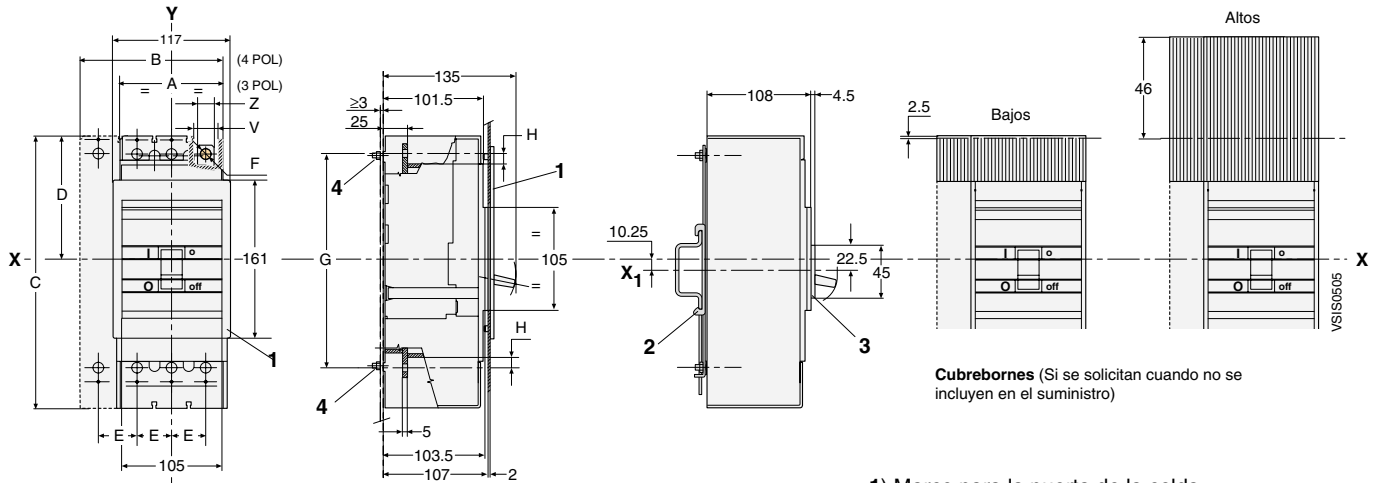


MS 495 - 497

Interruptores automáticos para protección de motores Isomax MP

Dimensiones (en mm)

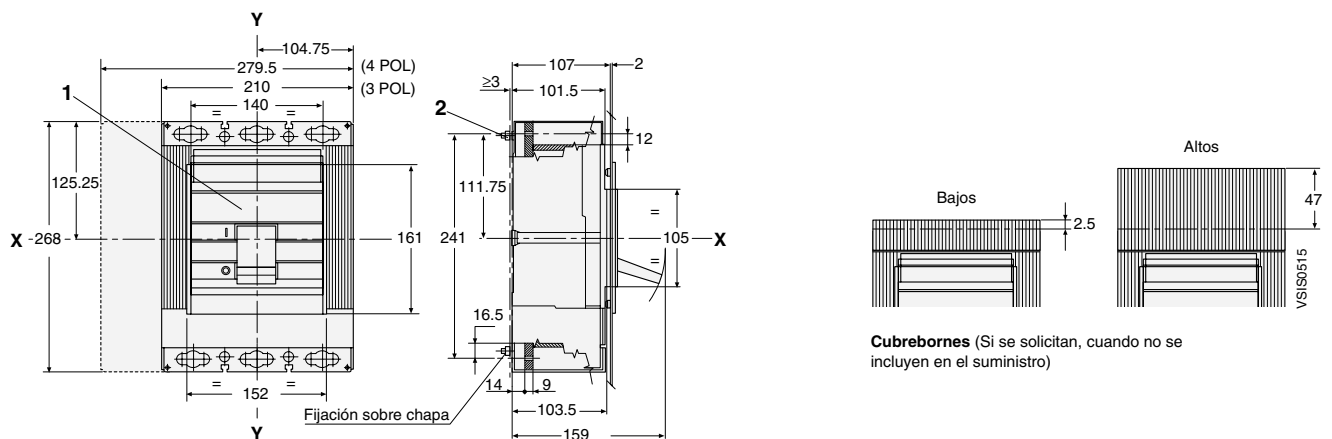
Interruptor fijo S4 - S5



- 1) Marco para la puerta de la celda
- 2) Brida para fijación sobre perfil DIN EN 50023
- 3) Marco frontal de 45 mm
- 4) Par de apriete 2 Nm

| | A | B | C | D | E | F | G | H | V | Z |
|----|-----|--------|-----|--------|-------|-----|-----|----|----|------|
| S4 | 105 | 140 | 254 | 125.25 | 35 | Ø8 | 218 | 11 | 24 | 17.5 |
| S5 | 140 | 183.75 | 254 | 125.25 | 43.75 | Ø10 | 218 | 12 | 31 | 19.5 |

Interruptor fijo S6



- 1) Marco para la puerta de la celda
(incluido en el suministro)
- 2) Par de apriete 2 Nm